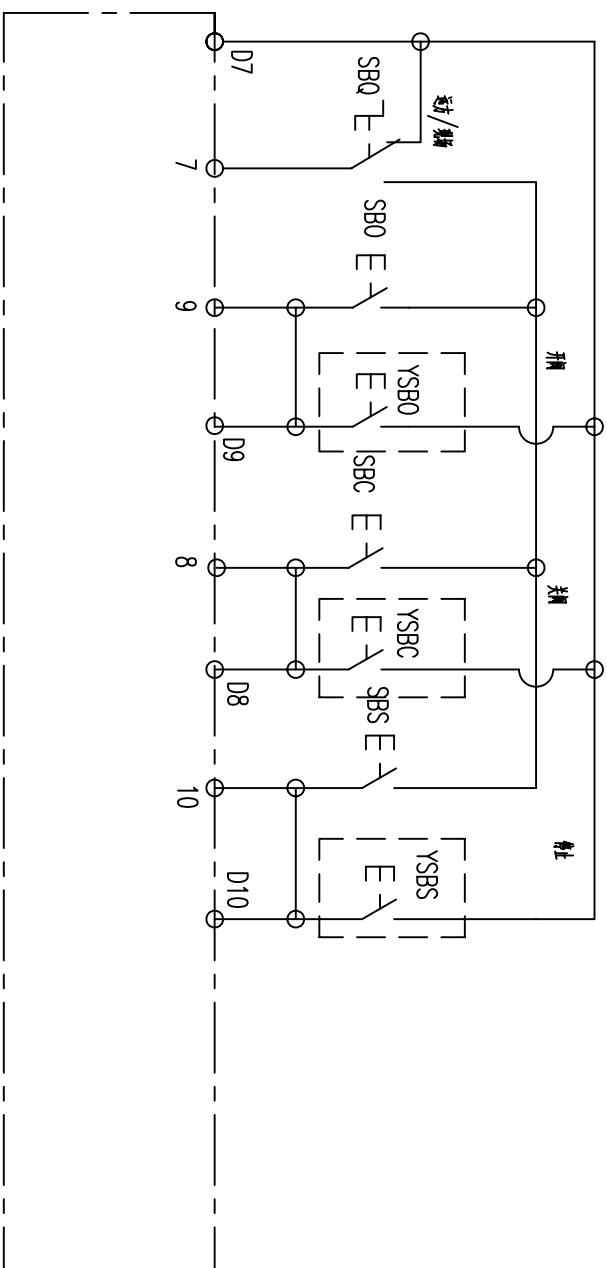


说明



1. 整体开关型控制装置处于远方操作时,即远方的控制信号源有断处,一个本控制箱,一个控制系统。
2. 远方控制系统的共用点接D7, 开关d9, 关接d8, 管接d10, 通过切换按钮选择公用线通断, 实现现在控制箱和远方控制系统的信号的作用的切换。
3. 虚线框内都在用户控制系统中。

接线板编号	1	2	3	4	5	6	7	8	9	10	11	12	13	14	15	16	17	18	19	20	21	22	23	24	25	26
控制箱原理图编号	U	V	W	7	8	9	10	12	13	14	D1	D2	D3	D4	D7	D8	D9	D10	L1	L2	L3	N				

接电动机装置

接控制系统

ZCZ 型电气原理图C11-01	
名称	ZCZ 型电动机控制柜控制原理图
设计	2011/08/25